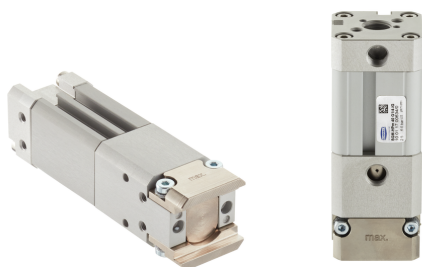
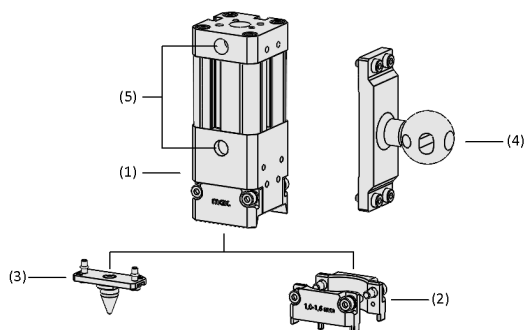


Магнитный захват SGM-HPm

Поверхность захвата (Ø) 30 мм и 40 мм



Магнитный захват SGM-HPm



Конструкция системы Магнитный захват SGM-HPm

Пригодность для применения в конкретных отраслях промышленности

Применения

- Специальный захват с постоянным магнитом для надежного перемещения ферромагнитных заготовок, таких как перфорированные пластины.
- Перемещение ферромагнитных заготовок с максимальной силой удержания тонких заготовок
- Применяется при укладке штабелей листового материала различной толщины, например, при производстве кузовов автомобилей
- Для заготовок с трехмерной поверхностью, а также для прецизионного захвата с целью сверления отверстий

Конструкция

- Прочный алюминиевый корпус с постоянным магнитом и захватывающим элементом (1)
- Исполнение с двумя устойчивыми состояниями: при потере питания на входе сжатого воздуха (5) сохраняется магнитное положение "Захват" или "Укладка"
- Крепление захвата резьбовым соединением на головке и с двух сторон; дополнительно с помощью системы держателя HTS Schmalz (4)
- Дополнительные захватывающие элементы для листового материала различной толщины или с трехмерной поверхностью (2)
- Дополнительный центрирующий штифт (3) для прецизионного захвата с целью сверления отверстий
- Дополнительное бесконтактное реле для обнаружения состояния переключения, мониторинга состояния узлов или обнаружения двойного захвата листа; устанавливается в паз корпуса

Магнитный захват SGM-HPm

Поверхность захвата (Ø) 30 мм и 40 мм



Магнитный захват SGM-HPm для перемещения тонкого листового материала

Основные характеристики продукта

- Надежный захват постоянным магнитом, в том числе при сбое питания
- Высокие величины силы удержания тонких заготовок
- Широкий ассортимент принадлежностей и сенсорных элементов для выполнения всех типичных задач в производстве автомобильных кузовов
- Конструкция надежна для работы с гибкими сварочными модулями
- Высокая универсальность благодаря дополнительному подключению инструментов сборки

Код кодового обозначения Магнитный захват SGM-HPm

SGM-HPm	-	40	-	G1/4-IG
1		2		3

1 - Краткое название

Код	Версия
SGM-HPm	SGM-HPm

2 - Диаметр

Код	Диаметр в мм
30...40	Ø 30 и 40

3 - Подключение

Код	Подключение
G1/4-IG	G1/4-IG (IG = внутреннее (F))

Магнитный захват SGM-HPm поставляется в смонтированном виде. Комплект поставки:

- Захват SGM-HPm
- Захватывающий элемент с высокой силой удержания тонких заготовок

Запасные части: Захватывающие элементы

Принадлежности: Бесконтактный переключатель, система держателя HTS, захватывающие элементы для трехмерных поверхностей и центрирующие штифты (по спецификации заказчика по запросу), захватывающие элементы для штабелирования листового материала различной толщины

Данные для заказа Магнитный захват SGM-HPm

Тип	№ детали.
SGM-HPm 30 G1/8-IG	10.01.17.00612
SGM-HPm 40 G1/4-IG	10.01.17.00634

Данные для заказа Запасные части Магнитный захват SGM-HPm

Тип	Запасные части	
GR-E SGM-HPm 30 max. SET	Захватный элемент SGM	10.01.17.00676
GR-E SGM-HPm 40 max. SET	Gripping element SGM	10.01.17.00650

Магнитный захват SGM-HPm

Поверхность захвата (Ø) 30 мм и 40 мм

Данные для заказа Аксессуары Магнитный захват SGM-HPm

Тип	Толщина листа захватного элемента 0,5 - 0,7 мм	Толщина листа захватного элемента 0,7 - 1,0 мм	Толщина листа захвата 0,7 - 1,0 мм	Толщина листа захватного элемента 1,0 - 1,5 мм	Центральная точка
SGM-HPm 30 G1/8-IG	10.01.17.00685	10.01.17.00684	-	-	10.01.17.00690
SGM-HPm 40 G1/4-IG	-	-	10.01.17.00648	10.01.17.00657	10.01.17.00659

Тип	Аксессуары	
NAEH-SCHA SMAGN 10-30V-DC	Бесконтактный выключатель	10.01.17.00614
SET SGM-HPm EINR	Монтажный комплект бесконтактного выключателя	10.01.17.00647
SDI IOL M12-5 24V-DC 24V-DC	Интерфейс интеллектуального устройства	21.10.02.00017
NAEH-SCHA SMAGN-PNP S051 300	Бесконтактный выключатель PNP	10.01.17.00199
NAEH-SCHA SMAGN-NPN S050 300	Бесконтактный выключатель NPN	10.01.17.00215
ASK-S B-M8-4 1500 S-M12-4 PUR	Соединительный кабель, гнездо M8-4, штекер M12-4, 1,5 м, полиуретан, прямой	21.04.05.00075

Тип	Аксессуары	
HTS-AE SGM-HPm 30/40 OP MS	Система держателя	10.01.17.00645
HTS-AE SGM-HPm 30/40 OP MA	Система держателя	10.01.17.00642
HTS-A2 SGM-HP 30/40 OP	Система держателя	10.01.17.00567
HTS-A3 SGM-HP 30/40 OP	Система держателя	10.01.17.00557
HTS-A3 D SGM 50/70 OP	Система держателя	10.01.17.00583
HPS-SGM-HP 2M8 30/40 OP	Система держателей	10.01.17.00651

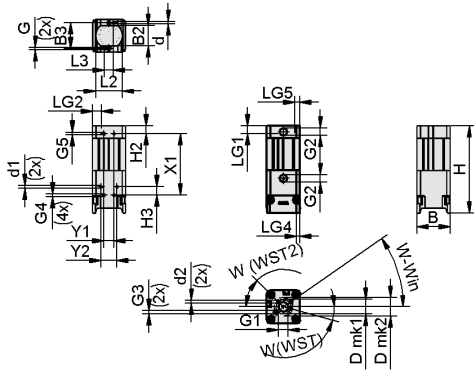
Технические данные Магнитный захват SGM-HPm

Тип	Сила удержания [N]	Оставшееся сила удержания [N]	Толщина листа оптимальна для макс. усилия удержания [mm]	Рабочее давление	Положение установки	Регулирующий клапан	Температура эксплуатации	Вес [g]
SGM-HPm 30 G1/8-IG	231	0.3	2	2,5 ... 6.0 бар	BEL	Бистабильный	5 ... 70 °C	278
SGM-HPm 40 G1/4-IG	387	0.3	2	2,5 ... 6.0 бар	BEL	Бистабильный	5 ... 70 °C	460

Магнитный захват SGM-HPm

Поверхность захвата (\varnothing) 30 мм и 40 мм

Конструктивные данные Магнитный захват SGM-HPm



SGM-HPm

Магнитный захват SGM-HPm

Поверхность захвата (Ø) 30 мм и 40 мм

ⓘ Конструктивные данные Магнитный захват SGM-HPm

Тип	B [mm]	B2 [mm]	B3 [mm]	d [mm]	d1 [mm]	d2 [mm]	D mk1 [mm]	D mk2 [mm]	G	G1	G2			
SGM-HPm 30 G1/8-IG	30	15.0	22	3.1	3.1	3.1	22.0	18	M3	G1/8"-F	G1/8"-F	M5-F	M4-F	M3-F
SGM-HPm 40 G1/4-IG	40	24.2	31	3.1	3.1	3.1	22.0	18	M3	G1/4"-F	G1/8"-F	M5-F	M4-F	M3-F

Тип	H [mm]	H2 [mm]	H3 [mm]	L2 [mm]	L3 [mm]	LG1 [mm]	LG2 [mm]	LG4 [mm]	LG5 [mm]	X1 [mm]	Y1 [mm]	Y2 [mm]	W-Win [°]	W (WST2) [°]	W (WST) [°]
SGM-HPm 30 G1/8-IG	105.3	9.7	10	21	10.0	9	6	5	4	74	12	19	35	45	15
SGM-HPm 40 G1/4-IG	105.3	9.7	10	32	10.6	8	6	5	4	74	12	19	35	45	15